



**BULTMEIER**

La elección de los profesionales

Ficha de producto

## Abrazaderas gas amarilla M6



---

**Aplicaciones:** Instalaciones de gas.

---

**Uso en:** Tubos de acero, PVC, cobre y tubería de gas.

---

**Diámetros de tubo admitidos:** Ø12 – Ø35 mm.

---

**Características Principales:**

- Tuerca embutida de M6, con tirafondo premontado M6 x 30mm.
  - Abertura lateral para montaje más rápido.
  - Acabado superficial: pintado en color amarillo que permite identificar las instalaciones de gas.
  - Perfil de acero de 1,2 mm de espesor.
-

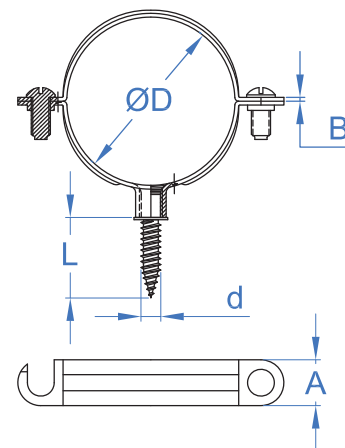


**BULTMEIER**

La elección de los profesionales

Ficha de producto

# Abrazaderas gas amarilla M6



Código	Ø D (mm)	Ø D (")	A x B (mm)	Carga Máxima recomendada (kg)
5101025012	12	¼"	12,0 X 1,2	70
5101025015	15	--	12,0 X 1,2	70
5101025018	18	3/8"	12,0 X 1,2	70
5101025022	22	½"	12,0 X 1,2	70
5101025028	28	--	12,0 X 1,2	70
5101025035	35	--	12,0 X 1,2	70