

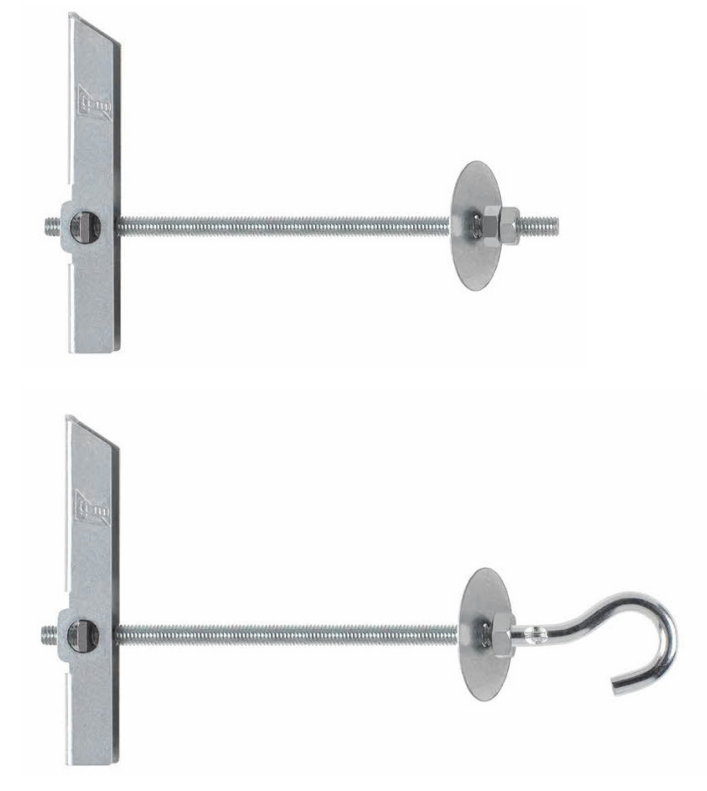


BULTMEIER

La elección de los profesionales

Ficha de producto

Basculantes



Aplicaciones:

Indicado para anclajes de techo, carteles centro comercial, falsos techos, fluorescentes, lámparas, plafones...

Uso en:

Materiales huecos como hormigón hueco, cartón yeso...

Medidas:

M4 – M6

Características Principales

- Acero EN10130-DC01+A-m.
 - Acabado cincado ≥ 5 micras, ISO 4042 A2J.
-

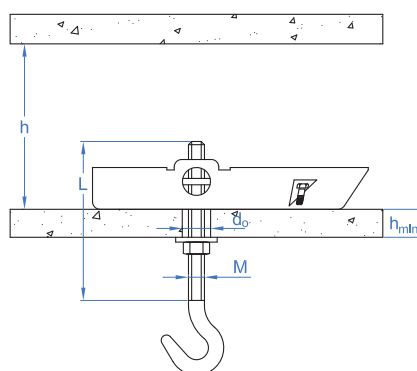
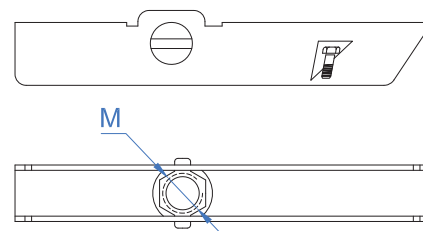


BULTMEIER

La elección de los profesionales

Ficha de producto

Basculantes



Dimensiones

| Código | 5153050014 | 5153050015 | 5153050016 | 5153050018 | 5153050004 | 5153050005 | 5153050006 |
|-------------------|------------|------------|------------|------------|------------|------------|------------|
| M: diámetro rosca | M4 | M5 | M6 | M8 | M4 | M5 | M6 |
| B: Longitud total | 65 | 65 | 70 | 80 | 65 | 65 | 70 |
| C: Altura | 10,7 | 10,7 | 12,0 | 16,8 | 10,7 | 10,7 | 12,0 |
| D: anchura | 7,7 | 7,7 | 9,0 | 12,2 | 7,7 | 7,7 | 9,0 |

Instalación

| Código | 5153050014 | 5153050015 | 5153050016 | 5153050018 | 5153050004 | 5153050005 | 5153050006 |
|--------------------------------------|------------|------------|------------|------------|------------|------------|------------|
| d ₀ : diámetro broca (mm) | 14 | 14 | 16 | 20 | 14 | 14 | 16 |
| h: profundidad cavidad (mm) | 70 | 70 | 75 | 85 | 70 | 70 | 75 |
| Carga a tracción recomendada (N) | 250 | 300 | 350 | 450 | 250 | 300 | 350 |