



**BULTMEIER**

La elección de los profesionales

Ficha de producto

## Soporte Conducto Rectangular ISO Tipo L 30 MM



---

### Materiales:

- Acero.
- Chapa galvanizada

---

### Características:

- Soporte anti-vibratorio especial para conductos de ventilación y Fancoils.
- Fijación a los conductos mediante varillas de M6-M8 fijadas al techo y al conducto con tornillos de rosca chapa.
- Arandela 25 mm.
- Para cargas de hasta 40 Kg.

---

Código	Modelo	Grosor	Longitud	Carga Máx.
5153005000	L25 (1)	2,5 mm	30 mm	40 kg

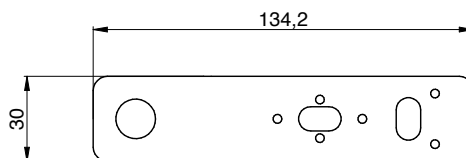
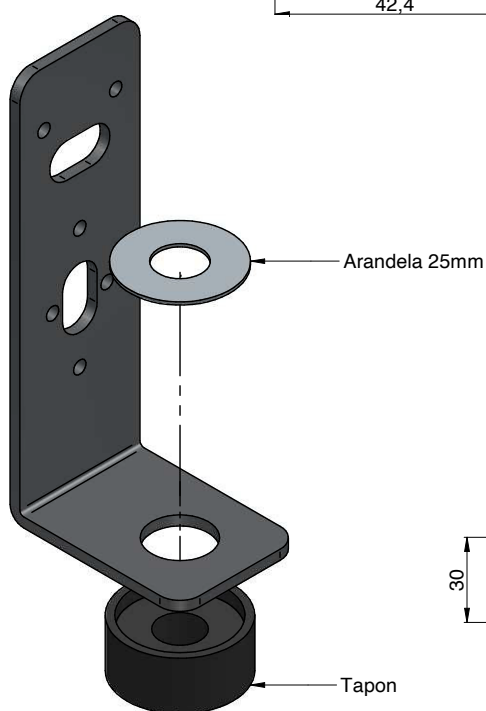
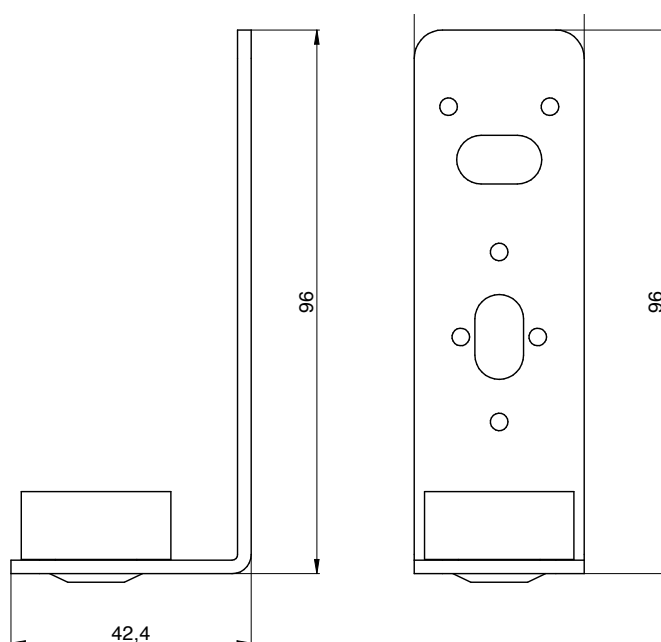
---



**BULTMEIER**

La elección de los profesionales

# Soporte Conducto Rectangular ISO Tipo L 30 MM



FLATTEN  
Chapa Galvanizada E=2mm