



# BULTMEIER

La elección de los profesionales

Ficha de producto

## Abrazaderas Cincadas M6



---

**Aplicaciones:** Instalaciones, saneamiento, eléctricas, etc.

---

**Uso en:** Tubos de acero, PVC, cobre.

---

**Diámetros de tubo admitidos:** Ø10 – Ø63 mm.

---

**Características Principales:**

- Tuerca embutida de M6.
  - Abertura lateral para todos los diámetros, para montaje más rápido.
  - Acabado superficial: cincado, recubrimiento  $\geq 3$  micras.
  - Perfil de acero de 1 - 1,2 mm de espesor.
-

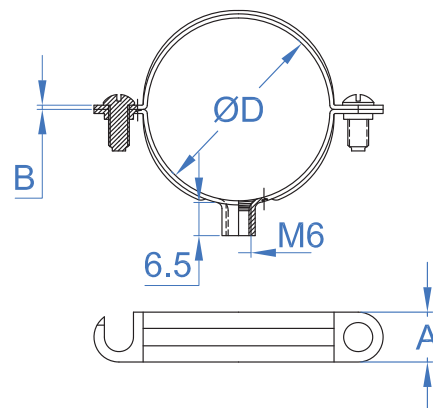


# BULTMEIER

La elección de los profesionales

Ficha de producto

## Abrazaderas Cincadas M6



| Código     | Ø D (mm) | Ø D (") | A (mm) | B (mm)  | Carga Máxima recomendada (kg) |
|------------|----------|---------|--------|---------|-------------------------------|
| 5101010216 | 16       | --      | 10,6   | 1 - 1,2 | 70                            |
| 5101010220 | 20       | --      | 10,6   | 1 - 1,2 | 70                            |
| 5101010225 | 25       | --      | 10,6   | 1 - 1,2 | 70                            |
| 5101010228 | 28       | --      | 10,6   | 1 - 1,2 | 70                            |
| 5101010232 | 32       | 1"      | 10,6   | 1 - 1,2 | 70                            |
| 5101010240 | 40       | --      | 11,5   | 1 - 1,2 | 100                           |
| 5101010250 | 50       | --      | 11,5   | 1 - 1,2 | 100                           |
| 5101010263 | 63       | 2"      | 11,5   | 1 - 1,2 | 100                           |