



BULTMEIER

La elección de los profesionales

Ficha de producto

Abrazaderas isofónicas reforzadas inox **M8/M10**



Aplicaciones:

Fijación.

Uso en:

Tubos de acero, PVC, Inox.

Dímetros de tubo admitidos:

Ø18 – Ø160 mm.

Características Principales:

- Tuerca soldada M8+M10.
 - Tornillos laterales.
 - Reforzada.
 - Inoxidable A2, AISI 304.
 - Perfil de acero de 1,7 mm de espesor.
-

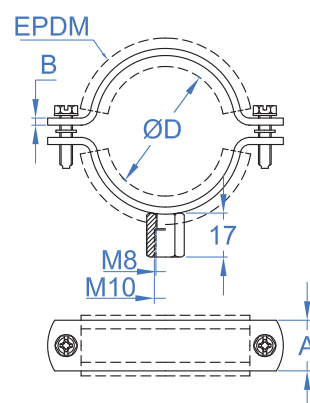


BULTMEIER

La elección de los profesionales

Ficha de producto

Abrazaderas isofónicas reforzadas inox M8/M10



Código	Ø D (mm)	Ø D (")	A x B (mm)	Carga Máxima recomendada (kg)
5100500018	15-18	3/8"	18,5 x 1,7	150
5100500022	20-24	1/2"	18,5 x 1,7	150
5100500028	26-30	3/4"	18,5 x 1,7	150
5100500035	32-36	1"	18,5 x 1,7	150
5100500040	36-42	1 1/4"	18,5 x 1,7	150
5100500048	47-50	1 1/2"	18,5 x 1,7	150
5100500054	51-55	--	18,5 x 1,7	150
5100500060	60-64	2"	18,5 x 1,7	150
5100500075	75-80	2 1/2"	18,5 x 1,7	150
5100500090	87-92	3"	18,5 x 1,7	150
5100500110	106-112	--	18,5 x 1,7	150
5100500115	114-119	4"	18,5 x 1,7	150
5100500125	124-131	4 1/2"	18,5 x 1,7	150
5100500140	133-140	5"	18,5 x 1,7	150
5100500160	159-163	6"	18,5 x 1,7	150