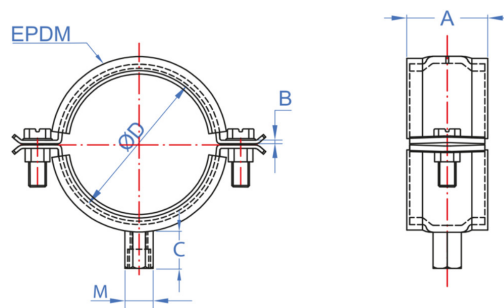


**BULTMEIER**

La elección de los profesionales

## Abrazadera Isofónica Superreforzada M8/M10

**Materiales:**

- Acero.
- Recubrimiento cincado >5 micras.

**Características:**

- Abrazadera isofonica apta para grandes cargas en instalaciones mecanicas.
- Diametros desde 60mm hasta 315mm.
- Goma EPDM de alta resistencia conforme a DIN 4109 para reduccion de ruidos.
- Fleje sobredimensionado de 30mm y 40mm.
- Capacidad de carga desde 270Kg hasta 580 Kg segun las medidas.

Código	Ø D (mm)	M	A x B (mm)	C	Rango de Fijacion D (mm)	Carga Máxima recomendada (kg)
5100000001	60	M8/M10	30 x 2,75	17	60 - 65	270
5100000002	75	M10/M12	30 x 3,0		75 - 78	290
5100000003	90				90 - 93	
5100000004	110				110 - 116	
5100000005	140	M12/M16	40 x 4,0		139 - 144	580
5100000006	160				160 - 166	
5100000007	220				220 - 228	
5100000008	270				270 - 275	
5100000009	315				315 - 324	