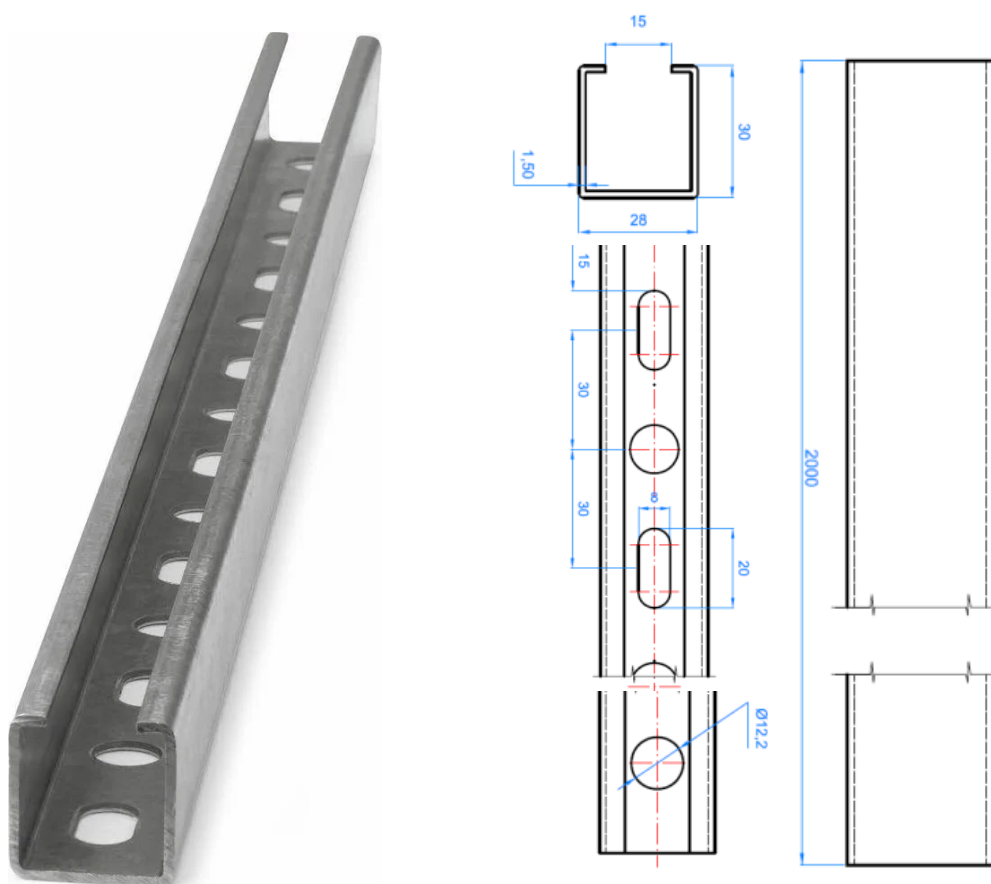


**BULTMEIER**

La elección de los profesionales

Bultmeier carril C

acero inoxidable de 2000mm, 28x30mm, espesor 1,8mm, perforado

**MATERIALES:**

- Acero inoxidable AISI 304 (A2)

Código	Medida [mm]	Longitud [mm]
5200020003	28 x 30 x 1.50	2000

Código	Sección [mm x mm]	Peso [Kg/m]	Área [cm ²]	Momento Inercia I _y [cm ⁴]	Momento Inercia I _z [cm ⁴]	Módulo Resistente W _y [cm ³]	Módulo Resistente W _z [cm ³]
5200020003	28 x 30	1.25	1.37	1.54	1.82	0.89	0.89

