



BULTMEIER

La elección de los profesionales

Ficha de producto

Taco nudo

Ø6 x 35 – Ø10 x 60



Aplicaciones: Fijación de verjas, barandillas, soportes, estanterías, rótulos, sanitarios, etc.

Uso en: Material base macizo (hormigón, piedra, ladrillo macizo, etc.)
Material base hueco (ladrillo hueco, bloque hueco...)

Medidas: Ø6 x 35 – Ø10 x 60

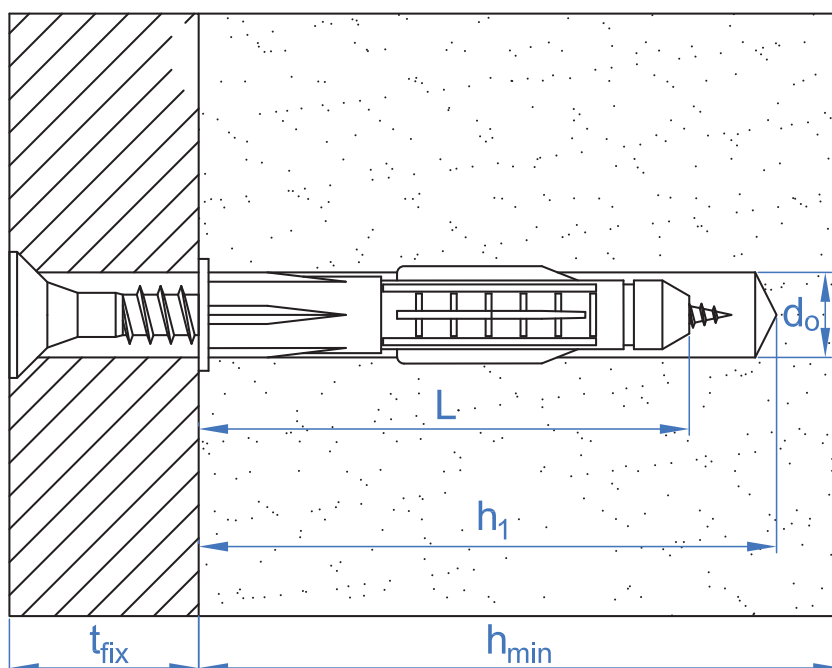
Características Principales:

- En materiales huecos el interior del taco forma un nudo al expandirse que permite la fijación.
 - Collarín para evitar que se cuele en el interior del material base durante la instalación.
 - Aletas laterales antigiro, para evitar el giro del taco durante la formación del nudo.
 - Recomendado su uso con tirafondo Pz TPPO o tornillo barraquero TB.
-

**BULTMEIER**

La elección de los profesionales

Taco nudo

Ø6 x 35 – Ø10 x 60

Código		5150020006	5150020008	5150020010
Ød ₀ : Diámetro del taladro	mm	6	8	10
L: Longitud	mm	35	50	60
h ₁ : profundidad del taladro	mm	45	60	75
h _{min} : Mínimo espesor del material base	mm	65	80	95
Tornillo recomendado	mm	TPPO 3,5-4	TPPO 4-4,5	TPPO 5-6 TB 5-7

**BULTMEIER**

La elección de los profesionales

Taco nudo

Ø6 x 35 – Ø10 x 60

CARGA MÁXIMA RECOMENDADA – Resistencia a tracción

Código Taco	Tornillo	Hormigón (kg)	Ladrillo solido (kg)	Ladrillo hueco (kg)
5150020006	Pozi 4x60	8	5	4
5150020008	Pozi 4,5x70	24	5	4
5150020010	DIN 571 7X90	70	7	5

Procedimiento de instalación

1. TALADRAR

- Comprobar que el hormigón esté bien compactado y sin poros significativos.
- Taladrar al diámetro y profundidad especificada en la tabla.
En caso de materiales huecos no emplear el percutor ni el martillo para evitar daños en el interior del material base. Reducir la velocidad del taladro cuando se sospeche que la salida de la broca se encuentra próxima al interior hueco del material base.
- Admisible en taladros secos, húmedos o inundados.

2. LIMPIAR:

- Limpiar el agujero de restos de polvo y fragmentos del taladrado.
- Utilizar bomba de aire y cepillo.

3. INSTALAR:

- Instalar el taco universal en el material base hasta el collarín.

4. APLICAR PAR DE APRIETE:

- Roscar el tornillo con precaución de no aplicar un par de apriete excesivo que pueda causar que el taco se pase de rosca, especialmente cuando se trata de materiales huecos, ya que debido a la expansión del taco se requiere una mayor cantidad de giros del tornillo.