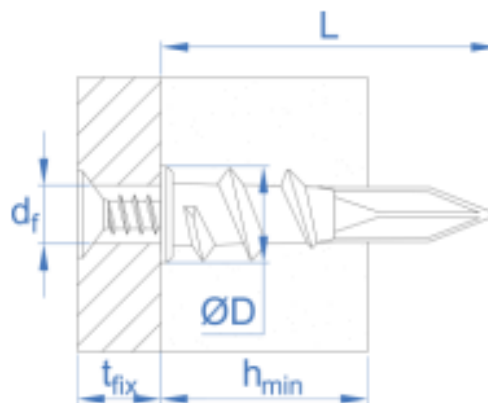


**BULTMEIER**

La elección de los profesionales

## Anclaje pared hueca

### Bultmeier M4,5X35

**MATERIALES:**

- Taco de nylon

**USOS:**

- Fijación de cuadros, apliques, evaporadores de aire acondicionado.
- Fijación en paneles de cartón yeso.
- No requieren taladro previo.

**DATOS:**

<b>5150015022</b>	<b>Medida [mm]</b>
L: longitud del taco	33 mm
ØD: Diámetro de cabeza del taco	15 mm
d <sub>f</sub> : diámetro en el elemento a fijar	5 mm
h <sub>min</sub> : espesor del material base (min.-máx.)	9-16 mm
t <sub>fix</sub> : espesor máximo a fijar	8 mm
Punta de instalación	PH3
Profundidad mínima de la cavidad	25 mm
Tornillo recomendado	TPPO 4,5 x 40 DIN 7981 4,2 x 38