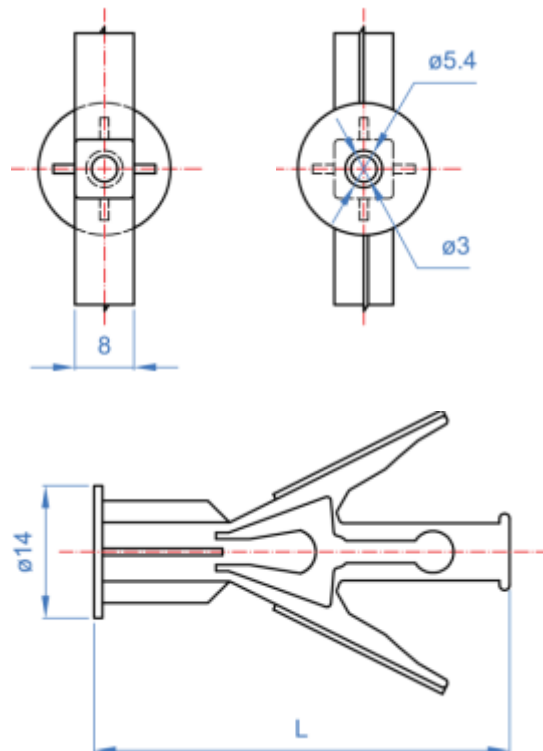
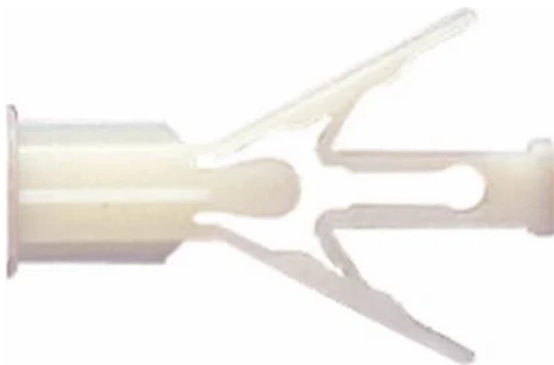


**BULTMEIER**

La elección de los profesionales

Anclaje pared hueca Bultmeier M10X40

**MATERIALES:**

- Nylon

USO:

- Fijación en ladrillos huecos, bloques de hormigón hueco placas de cartón yeso.

Código		5150015010
L: longitud	[mm]	40
Ø Broca	[mm]	10
Mínimo espesor del material base	[mm]	4-12