



# BULTMEIER

La elección de los profesionales

Ficha de producto

## Taco Nylon 4 segmentos



---

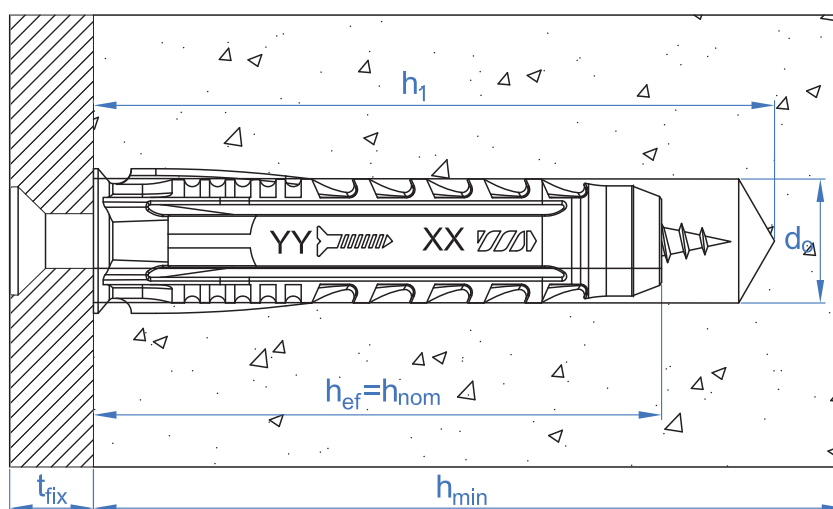
<b>Aplicaciones:</b>	Fijación de verjas, barandillas, soportes, estanterías, rótulos, sanitarios, etc.
<b>Uso en:</b>	Material base macizo (hormigón, piedra, ladrillo macizo, etc.) Material base hueco (ladrillo hueco, bloque hueco, yeso laminado, etc.).
<b>Medidas:</b>	Ø5 x 25 – Ø12 x 60
<b>Características Principales:</b>	<ul style="list-style-type: none"><li>• Tacos de poliamida 6.</li><li>• Recomendados para usar con tirafondo cabeza avellanada, TPPO (huella Pz), TPTO (huella hexalobular Tx) o tornillo barraquero TB.</li><li>• Expande en 4 direcciones.</li><li>• Collarín para evitar que se cuele en el interior del material base durante la instalación.</li><li>• Anti giros laterales para mayor fijación.</li><li>• Información de instalación marcada en el producto: diámetro de broca, profundidad de taladrado y diámetro de tornillo a utilizar.</li><li>• Temperatura de servicio: -40 + 70°C.</li></ul>

---

**BULTMEIER**

La elección de los profesionales

## Taco Nylon 4 segmentos



Código		5150000005	5150000006	5150000008	5150000010	5150000012
Dimensiones generales	mm	5 x 25	6 x 30	8 x 40	10 x 50	12 x 60
do: diámetro del taladro/tamaño de broca	mm	5	6	8	10	12
$h_{ef} = h_{nom}$ : profundidad efectiva	mm	25	30	40	50	60
$h_1$ : profundidad mínima del taladro	mm	30	40	50	60	70
Tornillo recomendado	mm	TPPO 2,5 - 4	TPPO 3,5 - 4	TPPO 4,5 TB 5 - 6	TB 6 - 8	TB 10-12

**BULTMEIER**

La elección de los profesionales

**RESISTENCIAS Taco Nylon 4 segmentos****RESISTENCIA CARACTERÍSTICA EN TODAS LAS DIRECCIONES  $F_{Rk}$  (kN)**

Código Taco	5150000005		5150000006			5150000008			5150000010		5150000012			
	Tirafondo Pozi 3x40	Tirafondo Pozi 4x35	Tirafondo Pozi 4x40	Tirafondo Pozi 5x40	Varilla M4	Tirafondo Pozi 4,5x50	Tirafondo Pozi 6x50	Varilla M5	Tornillo cabeza hexagonal 6x60	Tornillo cabeza hexagonal 8x60	Varilla M6	Tornillo cabeza hexagonal 8x70	Tornillo cabeza hexagonal 10x70	Varilla M8
Hormigón no fisurado	0,52	0,7	0,50	0,82	0,39	1,39	4,20	0,68	3,99	5,69	1,54	3,71	9,73	1,67
Hormigón fisurado	0,12	0,18	0,13	0,24	--	0,66	1,17	--	0,85	2,34	--	1,41	4,28	--
Ladrillo Macizo	0,36	0,66	0,44	0,58	--	2,4	3,56	--	3,24	5,51	--	2,14	3,57	--
Ladrillo Huevo	0,64	0,44	0,36	0,52	--	0,75	0,70	--	1,03	1,64	--	1,81	1,85	--

**CARGA MÁXIMA RECOMENDADA EN TODAS LAS DIRECCIONES  $F_{rec}$  (kN)**

Código Taco	5150000005		5150000006			5150000008			5150000010		5150000012			
	Tirafondo Pozi 3x40	Tirafondo Pozi 4x35	Tirafondo Pozi 4x40	Tirafondo Pozi 5x40	Varilla M4	Tirafondo Pozi 4,5x50	Tirafondo Pozi 6x50	Varilla M5	Tornillo cabeza hexagonal 6x60	Tornillo cabeza hexagonal 8x60	Varilla M6	Tornillo cabeza hexagonal 8x70	Tornillo cabeza hexagonal 10x70	Varilla M8
Hormigón no fisurado	0,15	0,20	0,14	0,23	0,15	0,40	1,20	0,27	1,14	1,63	0,61	1,06	2,78	0,66
Hormigón fisurado	0,03	0,05	0,04	0,07	--	0,19	0,33	--	0,24	0,67	--	0,40	1,22	--
Ladrillo Macizo	0,10	0,19	0,13	0,17	--	0,69	1,02	--	0,93	1,57	--	0,61	1,02	--
Ladrillo Huevo	0,18	0,13	0,1	0,15	--	0,21	0,20	--	0,29	0,47	--	0,52	0,53	--