

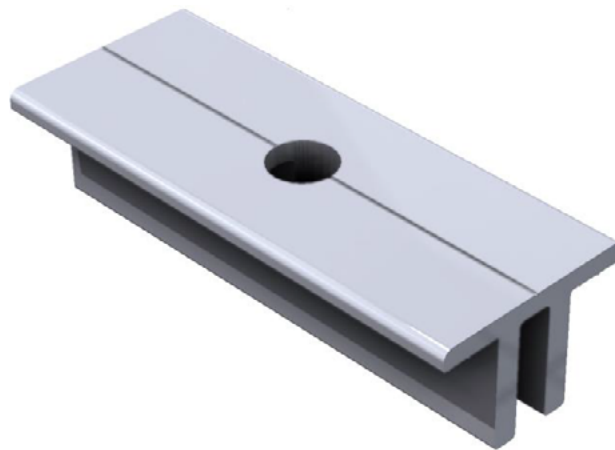


**BULTMEIER**

La elección de los profesionales

Ficha de producto

## Soporte S4



### CARACTERÍSTICAS:

- Pieza especialmente desarrollada para el soporte varilla M12 de acero inoxidable gracias a su roscado interior, el cual, además, permite la regulación en altura y dirección del propio soporte S4
- Su diseño permite la colocación de la perfilera P26A con fijación mediante tornillería autotaladrante para la sustentación de los módulos fotovoltaicos y plantear así una solución estructural coplanar

### MATERIAL:

El material de fabricación del perfil es aleación de aluminio, concretamente 6005 T6. El aluminio 6005 T6 es un aluminio estructural comúnmente empleado en este tipo de estructuras, con muy buena resistencia a la corrosión. El material una vez extrusionado recibe un tratamiento térmico, en este caso un templado, para mejorar sus características mecánicas, siendo el temple empleado por Bultmeier el T6, el mayor que se le puede proporcionar al aluminio.

Se cumplen las características mecánicas de resistencia y propiedades físicas que se detallan en la Norma UNE 38349

Tratamiento	Carga de rotura		Límite elástico		Alargamiento		Dureza mínima	
	6060	6055	6060	6005	6060	6005	6060	6005
T4	120	180	60	90	16	15	2	2
T5	160	-	120	-	8	-	11	14
T6	190	270	150	225	8	8	12	15



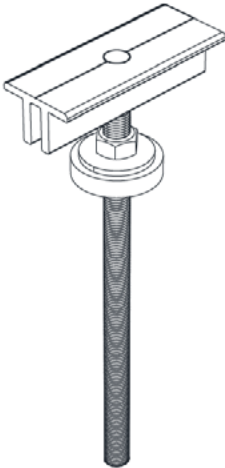
# BULTMEIER

La elección de los profesionales

## Ficha de producto

### DATOS TÉCNICOS:

La instalación del soporte S4 se realiza mediante la inserción de la varilla roscada M12 con accesorios y posterior atornillado de la perfilera P26A con autotaladrante haciendo uso de la línea de taladro que se muestra en el soporte para asegurar la integridad de la estructura.

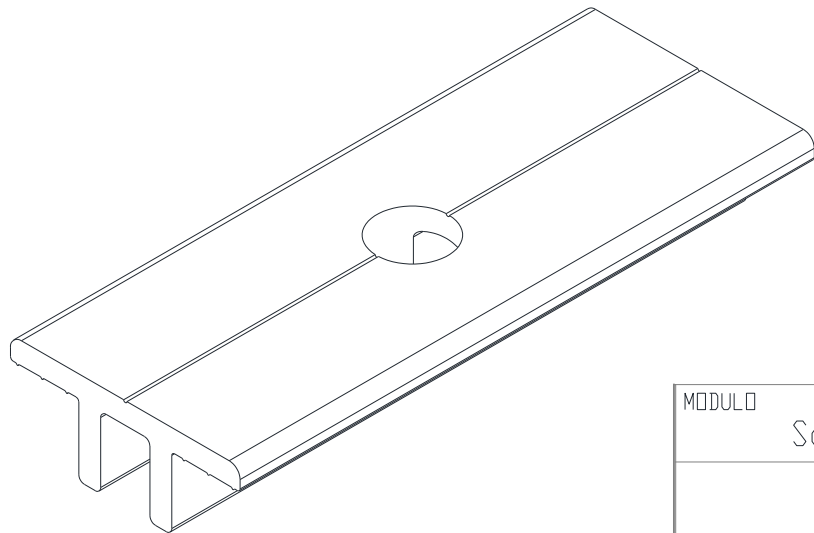
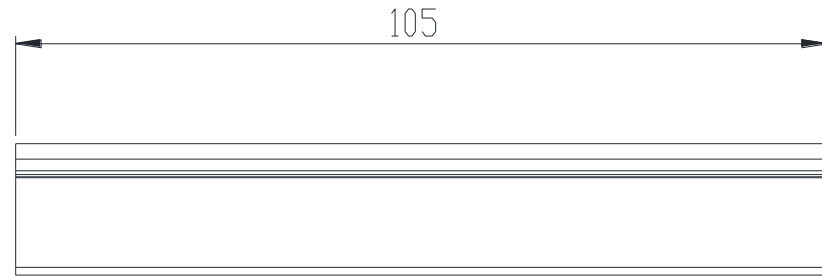
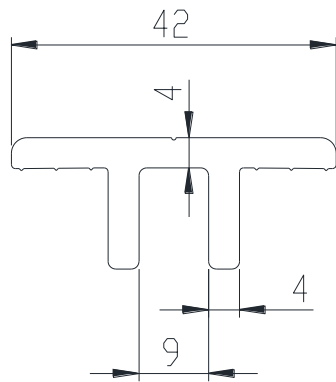
Código	Tipo de carga	
	Teja	Hormigón
Resistencia mecánica [kg]	1.500	1.500
Distancia máxima entre soportes [m]	1,8	3,0
Instalación		

### POSIBILIDADES DE MONTAJE:

El soporte S4 se utiliza habitualmente en instalaciones coplanares sobre cubierta de teja junto a la varilla roscada M12 para generar una superficie nivelada sobre la que apoyar la perfilera P26A que sustentará los módulos fotovoltaicos.

Las posibilidades de montaje son amplias, ya que la configuración descrita para este soporte junto a la varilla roscada puede emplearse en cubiertas de hormigón, teja, pizarra, vigas de madera (con varilla M12 de doble rosca), vigas metálicas con taladros pasantes, bordillos o lastres de hormigón en superficies planas e incluso fachadas de hormigón.





MODULO		Soporte S4		ESCALA	1:1	FECHA	-
		TITULO	Soporte	DISEÑADO POR			
		DESCRIPCIÓN	Soporte S4	VERSIÓN	Nº: 1	UNIDADES	mm
						NUMERO DE UNIDADES	