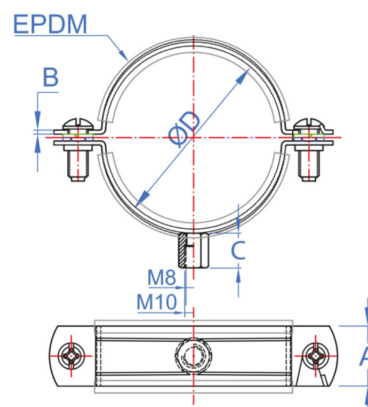


**BULTMEIER**

La elección de los profesionales

Abrazadera Isofónica Deslizante Reforzada M8/M10

**Material:**

- Recubrimiento cincado >3 micras.

Características:

- Para tuberías desde 16mm hasta 160mm.
- Goma EPDM para aislamiento de ruido y vibraciones.
- Perfil desde 1,2mm hasta 2mm de espesor.
- Montaje rápido gracias a su cierre lateral.

Código	Ø D (mm)	A x B (mm)	C	Rango de Fijación D (mm)	Carga Máxima recomendada (kg)
5100000010	16	20 x 1,2	17	16 - 19	40
5100000011	20			20 - 23	
5100000012	25			25 - 30	
5100000013	32			31 - 36	
5100000014	40			40 - 46	
5100000015	50	20 x 1,5		48 - 53	80
5100000016	63			60 - 65	
5100000017	75			72 - 78	
5100000019	90	20 x 2,0		87 - 92	180
5100000020	110			105 - 115	
5100000021	125		124 - 130		
5100000023	140		135 - 145		
5100000024	160		160 - 168		