



**BULTMEIER**

La elección de los profesionales

Ficha de producto

## Soportes isofónicos

### 3 a 31 agujeros



---

**Aplicaciones:** Instalaciones de saneamiento, tuberías ligeras, gas, etc.

---

**Uso en:** Tubos de acero, PVC, Cobre.

---

**Dímetros de tubo admitidos:** Ø15 – Ø90 mm.

---

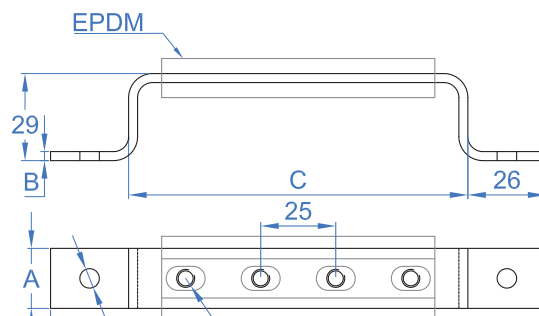
**Características Principales:**

- Facilidad y rapidez de montaje.
  - Especialmente diseñado para montaje en soporte isofónico.
  - Goma EPDM para aislamiento y reducción del sonido y vibraciones.
  - Acabado superficial: cincado, recubrimiento  $\geq 5$  micras.
  - Perfil de acero de 3mm de espesor.
  - Temperatura de trabajo: -30°C - +120°C.
-

**BULTMEIER**

La elección de los profesionales

## Soportes isofónicos 3 a 31 agujeros



Código	A x B (mm)	C (mm)	D (mm)	Nº de agujeros
5101003003	20,0 X 3,0	88	140	3
5101003004	20,0 X 3,0	113	165	4
5101003005	20,0 X 3,0	138	190	5
5101003006	20,0 X 3,0	163	215	6
5101003007	20,0 X 3,0	188	240	7
5101003008	20,0 X 3,0	213	265	8
5101003009	20,0 X 3,0	238	290	9
5101003010	20,0 X 3,0	263	315	10
5101003011	20,0 X 3,0	288	340	11
5101003012	20,0 X 3,0	313	365	12
5101003013	20,0 X 3,0	338	390	13
5101003014	20,0 X 3,0	363	415	14
5101003015	20,0 X 3,0	388	440	15
5101003016	20,0 X 3,0	413	465	16
5101003017	20,0 X 3,0	438	490	17
5101003018	20,0 X 3,0	463	515	18
5101003019	20,0 X 3,0	488	540	19
5101003021	20,0 X 3,0	538	590	21
5101003025	20,0 X 3,0	638	690	25
5101003027	20,0 X 3,0	688	740	27
5101003029	20,0 X 3,0	738	790	29
5101003031	20,0 X 3,0	788	840	31