



**BULTMEIER**

La elección de los profesionales

Ficha de producto

## Abrazadera Reforzada M8/M10



---

<b>Aplicaciones:</b>	Instalaciones de saneamiento, eléctricas y ventilación
<b>Uso en:</b>	Tubos de acero, PVC, cobre y ventilación
<b>Diámetros de tubo admitidos:</b>	Ø18 - Ø400 mm
<b>Características Principales:</b>	<ul style="list-style-type: none"><li>• Tuerca soldada M8 / M10.</li><li>• Tornillos laterales M6 con arandela de plástico para evitar su pérdida.</li><li>• Reforzada.</li><li>• Acabado superficial: cincado electrolítico, recubrimiento &gt;3 micras.</li><li>• Perfil de acero de 1.8 / 2,3 mm de espesor.</li></ul>

---

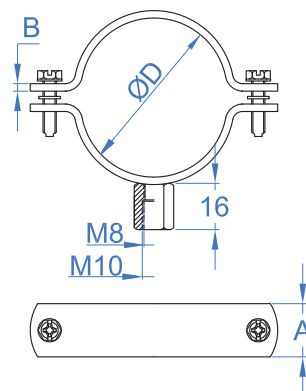


# BULTMEIER

La elección de los profesionales

Ficha de producto

## Abrazadera Reforzada M8/M10



Código	Medida (mm)	Ø D (mm)	Ø D (")	A x B (mm)	Carga Máxima recomendada (kg)
5100010018	18	15-19	3/8"	19 x 1,8	150
5100010022	22	20-25	1/2"	19 x 1,8	150
5100010028	28	26-30	3/4"	19 x 1,8	150
5100010035	35	32-36	1"	19 x 1,8	150
5100010040	40	38-43	1 1/4"	19 x 1,8	150
5100010048	48	47-51	1 1/2"	19 x 1,8	150
5100010054	54	53-56	--	19 x 1,8	150
5100010060	60	60-64	2"	19 x 1,8	150
5100010075	75	75-80	2 1/2"	19 x 1,8	150
5100010080	83	81-86	--	19 x 1,8	150
5100010090	90	87-92	3"	19 x 1,8	150
5100010100	100	99-105	3 1/2"	19 x 1,8	150
5100010110	110	107-112	--	19 x 2,3	200
5100010115	115	113-118	4"	19 x 2,3	200
5100010125	125	125-130	4 1/2"	19 x 2,3	200
5100010140	140	138-142	5"	19 x 2,3	200
5100010150	150	148-152	--	19 x 2,3	200
5100010160	160	159-166	6"	19 x 2,3	200
5100010200	200	199-212	--	19 x 2,3	200
5100010250	250	245-254	--	19 x 2,3	200
5100010300	300	299-304	--	19 x 2,3	200
5100010315	315	314-319	--	19 x 2,3	200
5100010355	355	354-359	--	19 x 2,3	200
5100010400	400	399-504	--	19 x 2,3	200