



BULTMEIER

La elección de los profesionales

Ficha de producto

Abrazadera isofónica reforzada **M8/M10**



Aplicaciones:

Instalaciones de suministro de agua (ACS y AF), saneamiento, instalaciones térmicas (climatización, calefacción, ventilación), aire comprimido, instalaciones de gasóleo, etc.

Uso en:

Tubos de acero, plástico, cobre y ventilación

Diámetros de tubo admitidos:

Ø18 – Ø500 mm

Características Principales:

- Cumple el Código Técnico de la Edificación, CTE, apartados Documentos Básicos HS y HR.
 - Reforzada.
 - Isofónica, goma de EPDM para aislamiento, reducción del sonido y vibraciones.
 - Tuerca soldada de M8+M10.
 - Acabado superficial: cincado electrolítico, recubrimiento >3 micras.
 - Perfil de acero de 1.75 / 2.3 mm de espesor.
 - Tornillos laterales M6 con arandela de plástico para evitar su pérdida.
 - Temperatura de trabajo: -30°C / +120°C.
-

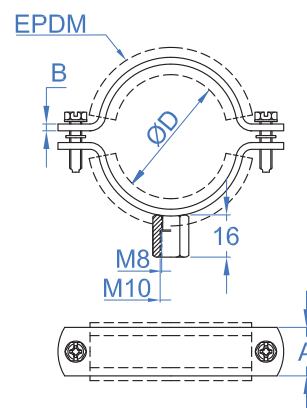


BULTMEIER

La elección de los profesionales

Ficha de producto

Abrazadera isofónica reforzada M8/M10



Código	Medida (mm)	Ø D (mm)	Ø D (")	A x B (mm)	Carga Máxima recomendada (kg)
5100000018	18	15-19	3/8"	18.5x1.75	150
5100000022	22	20-25	1/2"	18.5x1.75	150
5100000028	28	26-30	3/4"	18.5x1.75	150
5100000035	35	32-36	1"	18.5x1.75	150
5100000040	40	38-43	1 1/4"	18.5x1.75	150
5100000048	48	47-51	1 1/2"	18.5x1.75	150
5100000054	54	53-56	--	18.5x1.75	150
5100000060	60	60-64	2"	18.5x1.75	150
5100000070	70	68-72	--	18.5x1.75	150
5100000075	75	75-80	2 1/2"	18.5x1.75	150
5100000083	83	81-86	--	18.5x1.75	150
5100000090	90	87-92	3"	18.5x1.75	150
5100000100	100	99-105	3 1/2"	18.5x1.75	150
5100000110	110	107-112	--	18.5x2.3	200
5100000125	125	125-130	4 1/2"	18.5x2.3	200
5100000133	133	132-137	--	18.5x2.3	200
5100000140	140	138-142	5"	18.5x2.3	200
5100000150	150	148-152	--	18.5x2.3	200
5100000160	160	159-166	6"	18.5x2.3	200
5100000180	180	179-184	8"	18.5x2.3	200
5100000200	200	199-212	--	18.5x2.3	200
5100000250	250	245-254	--	18.5x2.3	200
5100000315	315	314-319	--	18.5x2.3	200
5100000355	355	354-359	--	18.5x2.3	200
5100000400	400	399-404	--	18.5x2.3	200
5100000500	500	499-504	--	18.5x2.3	200